

1

次の問いに答えなさい。

(1) $325 - 70 + 118 - 125 + 32$ を計算しなさい。

(2) $1.75 \times 3.8 \div 0.2$ を計算しなさい。

(3) $4 - \frac{4}{5} \times 3\frac{1}{2} - \frac{1}{2}$ を計算しなさい。

(4) $24 - 8 \div \left(1 + 2 \times \frac{5}{6}\right)$ を計算しなさい。

(5) 消費税^{しょうひぜい} 5%を加えて 8400 円^{しはろ}支払いました。消費税^ね抜きの本体価格は何円ですか。

(6) $\frac{5}{13}$ を小数で表すと、0.3846153846153…となり、数字が規則正しくなります。小数第 100 位の数字は何ですか。

(7) A組(50人)、B組(30人)、C組(40人)の3クラスでテストをしました。

A組、B組2クラス合わせた平均点は80.5点で、B組の平均点はA組の平均点よりも12点高いです。また、A組、B組、C組3クラス合わせた平均点は81点です。

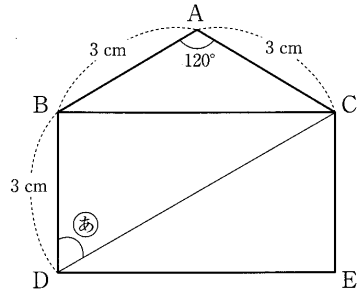
① C組の平均点は何点ですか。

② B組の平均点は何点ですか。

2

次の問いに答えなさい。計算に円周率が必要な場合は 3.14 としなさい。

(1) (図1) は、二等辺三角形 ABC と長方形 BDEC を組み合わせたものです。

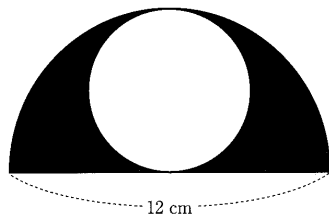


(図1)

① 角 あ の大きさは何度ですか。

② 長方形の対角線 CD の長さは何 cm ですか。

(2) (図2) のように、半円の中に円がぴったり入っています。黒く塗った部分の面積は何 cm^2 ですか。

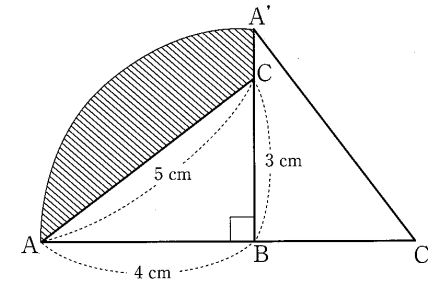


(図2)

(3) (図3) のように、3 辺の長さが 3 cm, 4 cm, 5 cm の直角三角形 ABC があります。

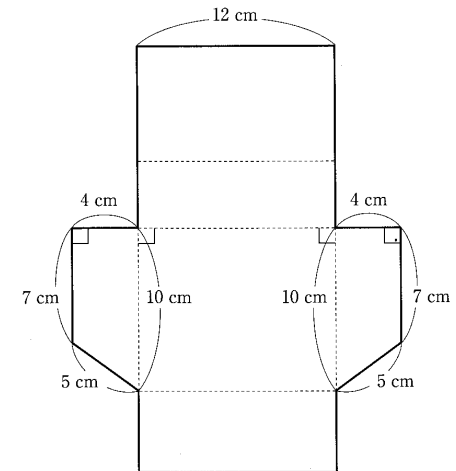
この三角形 ABC を点 B を中心として 90° 回転させると、三角形 $A'B'C'$ になりました。

AA' の曲線は点 A が動いたあとの線です。斜線をひいた図形のまわりの長さは何 cm ですか。



(図3)

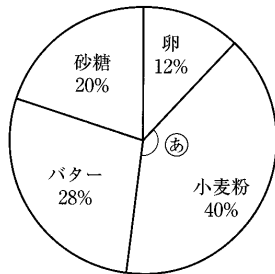
(4) (図4) は、ある立体の展開図です。これを組み立ててできる立体の体積は何 cm^3 ですか。



(図4)

3

下の円グラフは、あるクッキーの材料の重さの割合を表したものです。
次の問いに答えなさい。



(1) 角 あ の大きさは何度ですか。

(2) 卵を 42 g 使うとき、バターは何 g 使いますか。

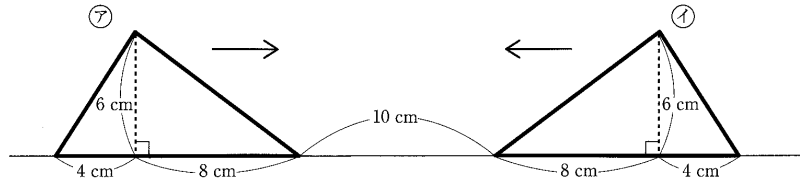
(3) この円グラフを、ある長さの帯グラフにかき直したところ、バターの部分の長さは 7 cm になりました。帯グラフ全体の長さは何 cm ですか。

4

図のように、2つの三角形⑦、①が10 cm ^{はな}離れたところにあります。

⑦は右方向へ、①は左方向へ同時に出発し、途中で重なり、完全にすれちがうまで移動します。⑦、①の動く速さは、どちらも毎秒2 cm です。

次の問いに答えなさい。



(1) ⑦と①が互いに重なり合っているのは、何秒間ですか。

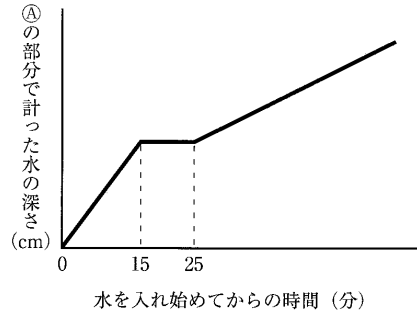
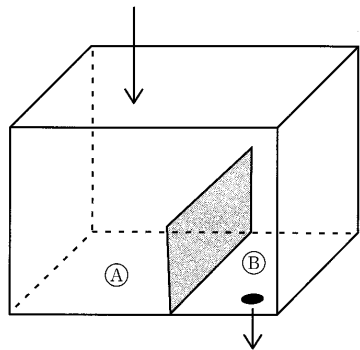
(2) ⑦と①が重なっていない部分の面積の合計と、⑦と①が重なっている部分の面積が同じになりました。

このとき、⑦と①が重なっている部分の面積は何 cm^2 ですか。

(3) 出発してから5秒後、⑦と①が重なっている部分の面積は何 cm^2 ですか。

5

図のように、仕切りによって底が2つの部分①と②に分かれている水そうがあります。いま、水そうには水が入っていません。①、②の底面積の比は2:1です。①の上部から、毎分32ℓの水を入れます。②の底には穴があり、②に入った水は毎分一定の割合で流れ出ます。下のグラフは、「水を入れ始めてからの時間(分)」と「①の部分で計った水の深さ(cm)」の関係を表したものです。
 次の問いに答えなさい。



(1) ②に水が入り始めるとき、①の部分に入っている水の量は何ℓですか。

(2) ②の穴から流れ出る水の割合は、毎分何ℓですか。

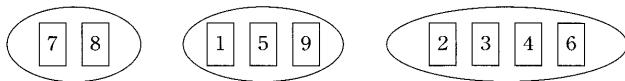
(3) 水そうの中の全体の水の量が1080ℓになるのは、水を入れ始めてから何分後ですか。

6

数字がかかれたカードを、いくつかのグループに分けて、それぞれのグループの数字の合計が同じになるようにします。

たとえば、

1 2 3 4 5 6 7 8 9 の9枚のカードを



のように、2枚、3枚、4枚の3つのグループに分けると、

$$7 + 8 = 15$$

$$1 + 5 + 9 = 15$$

$$2 + 3 + 4 + 6 = 15$$

となり、数字の合計はどれも15になります。

このきまりにしたがって、次の問いに答えなさい。

- (1) 1 2 3 4 5 6 7 8 9 の9枚のカードを、2枚、2枚、5枚の3つのグループに分けなさい。(答えは1通りでよい。)

- (2) 1 2 3 4 5 6 7 8 の8枚のカードを、3枚、5枚の2つのグループに分けると、5枚のグループの数字の合計はいくつですか。

- (3) 1 2 3 4 5 6 7 の7枚のカードを、2つのグループに分けます。

それぞれのグループの枚数は何枚ずつでもかまいません。

ただし、カードの順番をかえた 1 5 9 と 1 9 5 などは同じものと

考えます。

分け方は、全部で何通りありますか。

筑紫女学園中学校

算数解答用紙 (平成24年度)

1

(1)		(2)		(3)	
(4)		(5)		(6)	円
(7)	①		点	②	点

点

2

(1)	①		度	②		cm	(2)		cm ²
(3)			cm	(4)		cm ³			

点

3

(1)		度	(2)		g	(3)		cm
-----	--	---	-----	--	---	-----	--	----

4

(1)		秒間	(2)		cm ²	(3)		cm ²
-----	--	----	-----	--	-----------------	-----	--	-----------------

点

5

(1)		ℓ	(2)	毎分	ℓ	(3)		分後
-----	--	---	-----	----	---	-----	--	----

6

(1)								
(2)		(3)		通り				

点

受験番号	得点